

COMPTOIRS

MOSTRADORES / COUNTERS

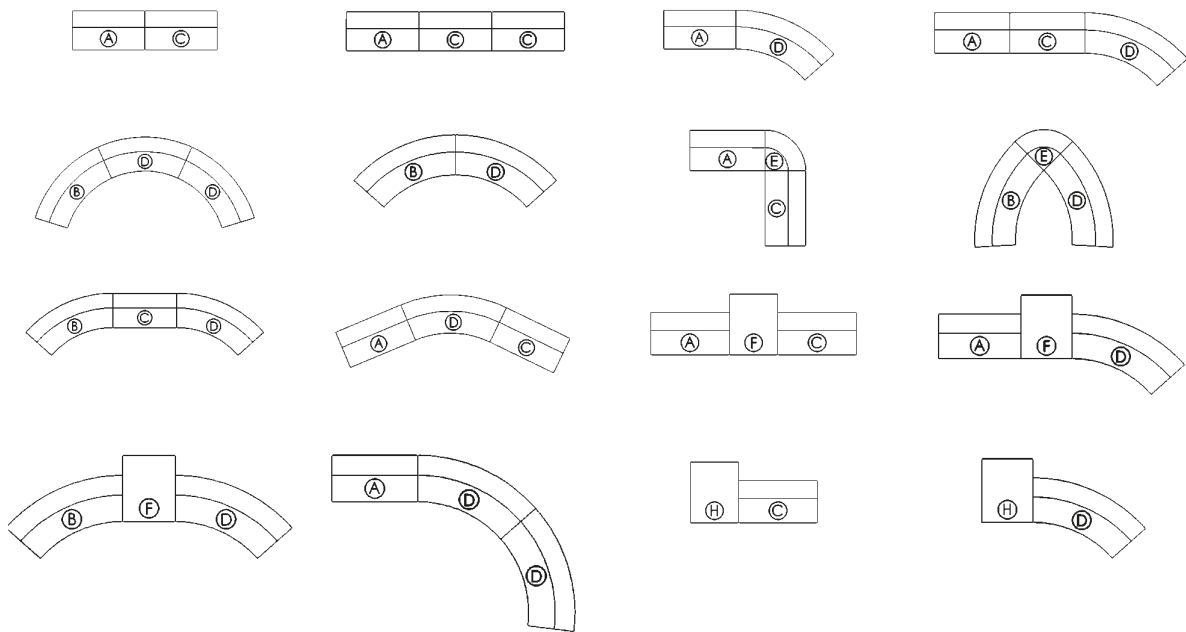
R3-M4-H2

28

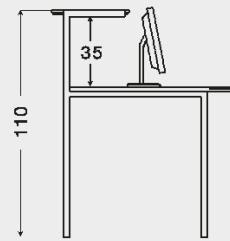




- A COMPTOIR DROIT INDIVIDUEL OU DE DÉBUT
MOSTRADOR RECTO INDIVIDUAL
STRAIGHT INDIVIDUAL OR BEGINING COUNTER
- B COMPTOIR COURBE INDIVIDUEL OU DE DÉBUT
MOSTRADOR CURVO INDIVIDUAL
CURVED INDIVIDUAL OR BEGINING COUNTER
- C COMPTOIR DROIT DE PROLONGATION
MOSTRADOR RECTO DE PROLONGACIÓN
STRAIGHT EXTENSION COUNTER
- D COMPTOIR COURBE DE PROLONGATION
MOSTRADOR CURVO DE PROLONGACIÓN
CURVED EXTENSION COUNTER
- E ANGLE D'UNION
MOSTRADOR ESQUINERO DE UNIÓN
CORNER
- F COMPTOIR ASSIS - D'UNION
MOSTRADOR DE UNIÓN CON ACCESO A MINUSVALIDOS
LOW FRONT DESK COUNTER - INTERMEDIATE
- H COMPTOIR ASSIS - TERMINAL DROIT OU GAUCHE
MOSTRADOR TERMINAL - IZQUIERDA O DERECHA- CON ACCESO A MINUSVÁLIDOS
LOW FRONT DESK COUNTER – RIGHT OR LEFT TERMINAL



30



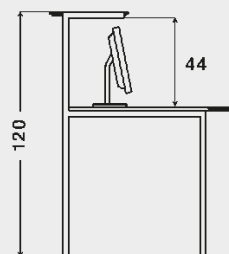
HAUTEUR TOTALE: 110 CM
MOSTRADOR BAJO 110 CM
110 CM HIGH DESK COUNTERS



■ Banques d'accueil avec 110 cm d'hauteur. Option de tablettes supérieures en verre dépoli épaisseur 8 mm, superposés.

■ Mostrador de altura 110 cm. Encimera opcional de cristal templado de 8 mm de grosor, superpuesta.

■ 110 cm high desk counters. Optional over framed 8 mm thickness glass tops.



HAUTEUR TOTALE: 120 CM
 MOSTRADOR ALTO 120 CM
 120 CM HIGH DESK COUNTERS

COMPTOIR MOSTRADORES / COUNTERS

—
 Tops fabriqués avec tableaux MDF de 25 mm d'épaisseur et ± 950 kg/m³ densité. Angles droits d'ABS de 2 mm d'épaisseur. Arêtes arrondies à partir d'un rayon de 2 mm. Tableaux recouverts avec stratifié de basse pression, avec un grammage de ± 120 g/m². Bords moulurés et lacqués avec polyurethane.

—
 Encimeras fabricadas con tablero de MDF de 25 mm de espesor y densidad ± 950 kg/m³, con roscas metálicas para acoples de mesa. Tableros recubiertos de estratificado de baja presión, con gramaje de ± 120 g/m². Cantos biselados y lacados en poliuretano.

—
 Worktops made in 25 mm. Thick MDF boards with a ± 950 kg/m³ density, with straight edges in 2 mm thick ABS. Rounded corners based on a 2 mm. radius. Boards covered in low-pressure stratified sheets, with a grammage of ± 120 g/m². Moulded edges, lacquered in polyurethane.



—
 Banques d'accueil avec 120 cm d'hauteur. Option de tablettes supérieures en verre dépoli épaisseur 8 mm, encastrées.

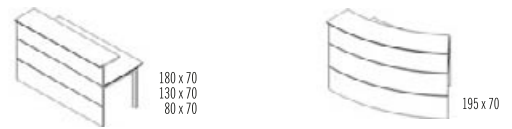
—
 Mostrador de altura 120 cm. Encimera opcional de cristal templado de 8 mm de grosor -encastrada.

—
 120 cm high desk counters. Optional embeded 8 mm thickness glass tops.

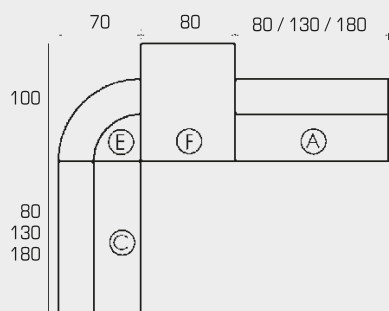
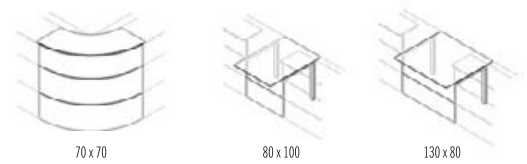




mostradores individuales



mostradores de prolongación



Ⓢ COMPTOIR ADAPTÉ POUR L'ATTENTION DES HANDICAPÉS.

MOSTRADOR ADAPTADO PARA LA ATENCIÓN A MINUSVÁLIDOS

COUNTER MODULE SUITABLE FOR HANDICAPED PEOPLE ATTENTION.

